

Fiche 1 : Mesures d'angle

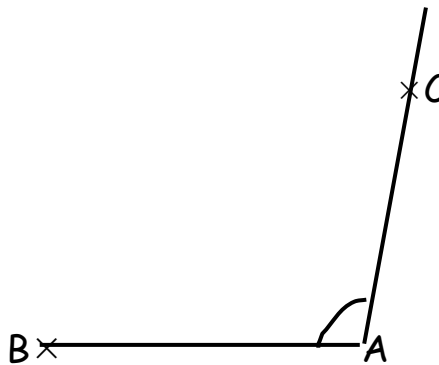
Mesurer un angle

Il existe plusieurs unités servant à mesurer un angle.

L'unité la plus courante est le **degré** ($^{\circ}$).

Pour mesurer un angle, on utilise un **rapporateur**.

Pour mesurer l'angle \widehat{BAC} représenté :

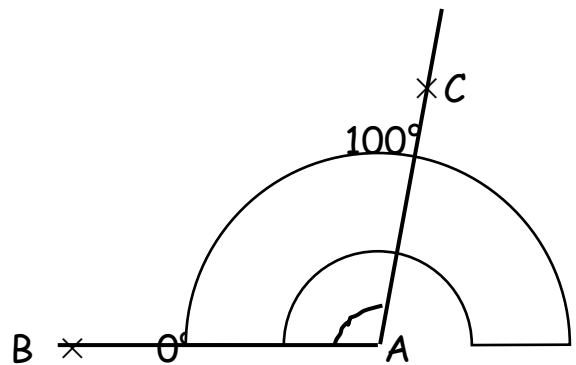


Voici comment procéder :

-On place le **centre du rapporteur** sur le **sommet A** de l'angle.

-On fait tourner le rapporteur pour amener **un des côtés** de l'angle à la **notation 0°** du rapporteur.

-On lit alors le **nombre du rapporteur** coïncidant avec **l'autre côté** de l'angle (**nombre se trouvant sur la même graduation que le 0° précédent**)



donc $\widehat{BAC} = 100^{\circ}$

Suite de la Fiche 1

Reproduire un angle de mesure donnée

On utilise de nouveau le **rapporateur**, puis la règle.

Pour construire un angle \widehat{BAC} mesurant 80° , voici comment procéder :

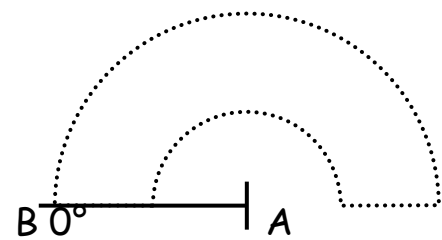
-On construit d'abord une demi-droite $[AB)$.

-On place le **centre du rapporteur** sur le **point A** qui sera le **sommet** de l'angle.

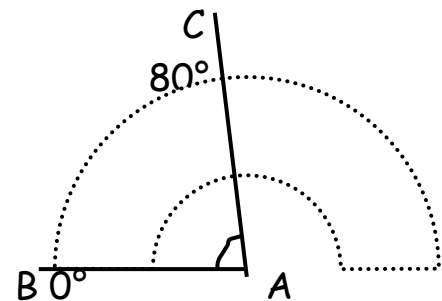
-On fait tourner le rapporteur pour amener la **notation 0°** du rapporteur sur la **demi-droite $[AB)$** .

-On marque un **point** sur la feuille correspondant à la **graduation 80°** du rapporteur (**nombre se trouvant sur la même graduation que le 0° précédent**).

-On retire le rapporteur et on trace une **demi-droite $[AC)$** .



l'angle BAC mesure 80°



l'angle \widehat{BAC} mesure 80°

L'angle ainsi obtenu mesure 80° .