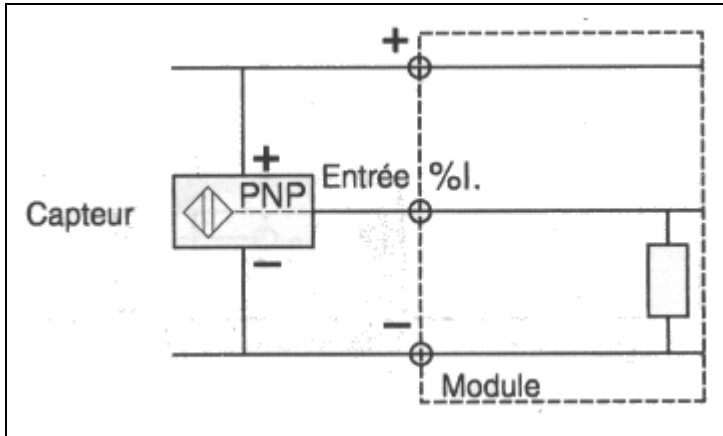


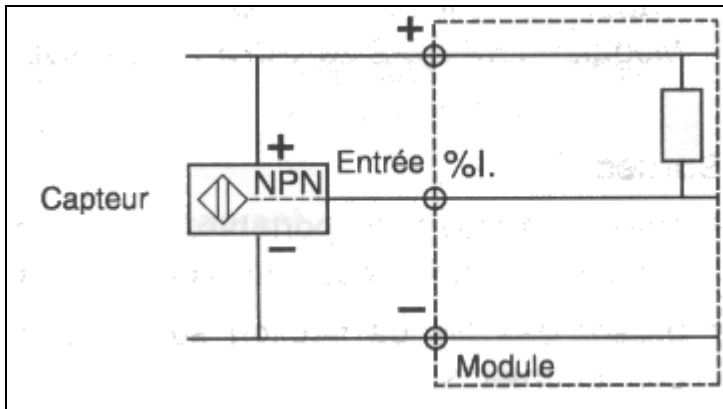
Capteurs PNP / NPN & entrées de l'API

1 Capteurs 3 fils et entrées logique positive (sink) IEC 1131-2



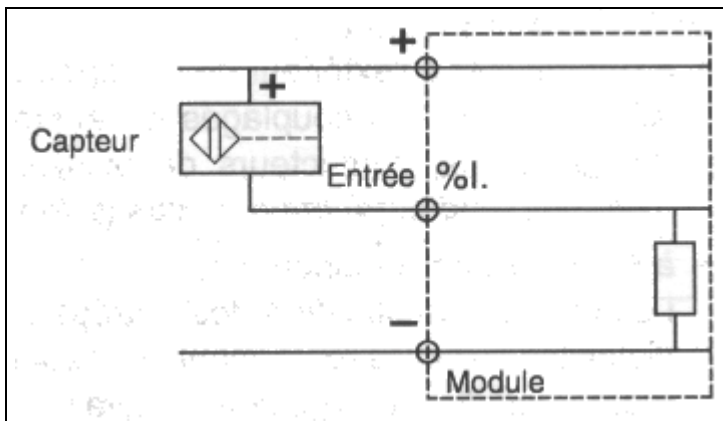
Les détecteurs de type 3 fils **PNP**, fonctionnant sous une tension de 24VCC, sont compatibles avec toutes les **entrées logique positive**

2 Capteurs 3 fils et entrées logique négative (source) IEC 1131-2



Les détecteurs de type 3 fils **NPN**, fonctionnant sous une tension de 24VCC, sont compatibles avec toutes les **entrées logique négative**

3 Capteurs 2 fils et entrées logique positive (sink) IEC 1131-2

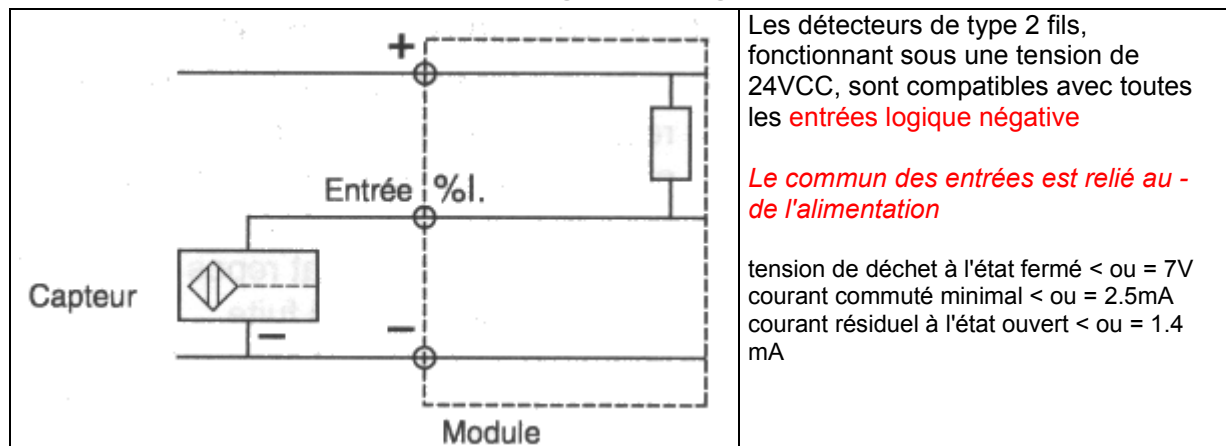


Les détecteurs de type 2 fils, fonctionnant sous une tension de 24VCC, sont compatibles avec toutes les **entrées logique positive**

Le commun des entrées est relié au + de l'alimentation

tension de déchet à l'état fermé < ou = 7V
 courant commuté minimal < ou = 2.5mA
 courant résiduel à l'état ouvert < ou = 1.4 mA

4 Capteurs 2 fils et entrées logique négative (source) IEC 1131-2



Remarque:

Sur les entrées 24 VCC à logique négative le commun des capteurs est relié au - de l'alimentation et pour des questions de sécurité, ce 0V peut être relié à la masse mécanique. De ce fait, si l'un des fils d'entrée se déconnecte accidentellement et vient en contact avec la masse mécanique, il y a risque de mise à l'état 1 de l'entrée et donc de créer une commande intempestive. L'utilisation des entrées à logique négative est donc déconseillée.

