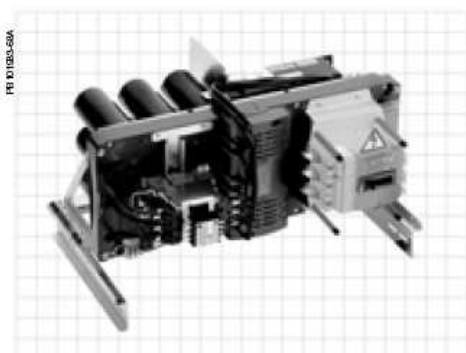


*Compensation
d'énergie réactive
et filtrage d'harmonique*

Modules de compensation réseau 50 Hz

Tension réseau 400/415 V
Modules de compensation Varpact Harmony

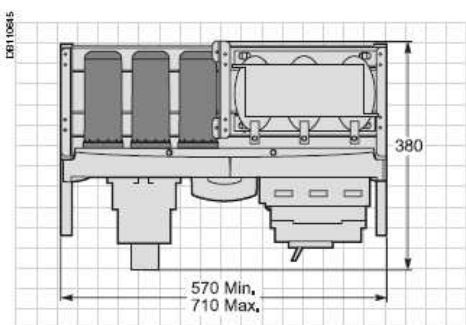
Le module de compensation Varpact constitue un sous-ensemble précâblé destiné à être monté dans des armoires de compensation, indépendantes ou intégrées au Tableau Général Basse Tension.



Varpact Harmony "sans jeu de barres".



Varpact Harmony B "avec jeu de barres".



Varpact Harmony

Pour réseaux pollués

Varpact "sans jeu de barres"				
Rang d'accord	400 V (kvar)	Gradin	Référence	Poids (kg)
2,7 (135 Hz)	6,25 + 6,25	Double	51916	23
	6,25 + 12,5	Double	51917	31,5
	12,5 + 12,5	Double	51918	38,5
	12,5	Simple	51919	23,5
	25	Simple	51920	35,5
3,8 (190 Hz)	6,25 + 6,25	Double	51925	21,5
	6,25 + 12,5	Double	51926	30
	12,5 + 12,5	Double	51927	37
	12,5	Simple	51928	22
	25	Simple	51929	34
4,3 (215 Hz)	6,25 + 6,25	Double	51934	21,5
	6,25 + 12,5	Double	51935	30
	12,5 + 12,5	Double	51936	37
	12,5	Simple	51937	22
	25	Simple	51938	34
	50	Simple	51939	45

Varpact B "avec jeu de barres"				
Rang d'accord	400 V (kvar)	Gradin	Référence	Poids (kg)
2,7 (135 Hz)	6,25 + 6,25	Double	51757	26
	6,25 + 12,5	Double	51759	34,5
	12,5 + 12,5	Double	51761	41,5
	12,5	Simple	51763	26,5
	25	Simple	51765	38,5
3,8 (190 Hz)	6,25 + 6,25	Double	51767	49,5
	6,25 + 12,5	Double	51653	24,5
	6,25 + 12,5	Double	51654	33
	12,5 + 12,5	Double	51655	40
	12,5	Simple	51656	25
4,3 (215 Hz)	25	Simple	51657	37
	50	Simple	51658	48
	6,25 + 6,25	Double	51501	24,5
	6,25 + 12,5	Double	51503	33
	12,5 + 12,5	Double	51505	40
	12,5	Simple	51509	25
	25	Simple	51511	37
	50	Simple	51512	48